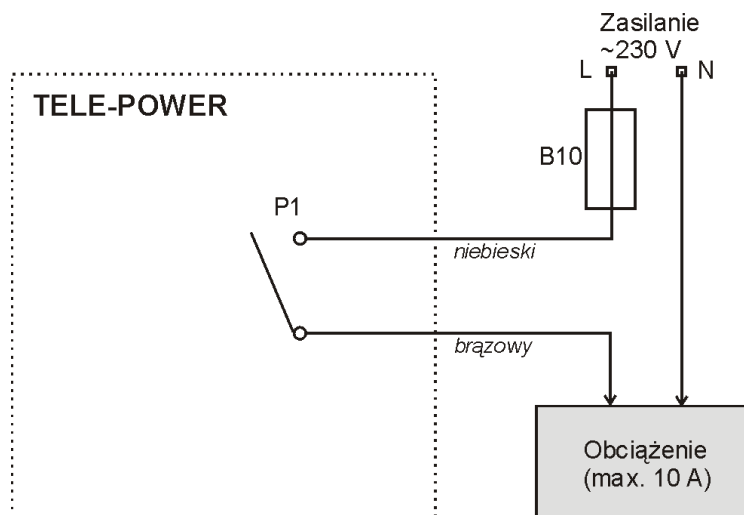


System TELE-Power (wersja STD)

Instrukcja instalacji

- 1) **Zasilacz sieciowy** należy dołączyć do sieci 230 V. Służy on do zasilania modułu sterującego oraz cewek przekaźników.
- 2) Przewód oznaczony jako „**P1**” należy włączyć w szereg z obciążeniem (np. grzejnikiem), które ma być włączane zdalnie przez SMS, jak pokazano na poniższym schemacie:



Dopuszczalne obciążenie obwodu P1 wynosi 2,3 kW (10 A) dla obciążeń rezystancyjnych. **Obwód ten powinien być zabezpieczony przed zwarciami za pomocą zewnętrznego bezpiecznika, np. wyłącznika nadprądowego B10.**

W przypadku potrzeby sterowania większymi obciążeniami (ponad 10 A) lub obciążeniami indukcyjnymi, należy zastosować dodatkowy **zewnętrzny stycznik** o odpowiednim prądzie przełączania styków. Niespełnienie tego warunku grozi uszkodzeniem styków przekaźnika i utratą gwarancji.

! UWAGA!

Podłączenie przewodów z napięciem 230V powinno być wykonane przez wykwalifikowanego elektryka!

Przed otwarciem obudowy należy odłączyć od instalacji elektrycznej przewody: **P1, DETEKCJA**. W przeciwnym wypadku wewnątrz obudowy będzie występować napięcie 230V, co grozi porażeniem prądem elektrycznym!

- 3) Przewód oznaczony jako „**DETEKCJA**” należy dołączyć do zdalnie sterowanego obwodu zasilania grzejnika (230V). Pojawienie się (lub zanik) napięcia 230V w tym przewodzie powoduje wysłanie powiadomienia SMS na numer telefonu zapisany w konfiguracji modułu SMS-3.
- 4) Antenę GSM należy zainstalować w miejscu zapewniającym wystarczająco dobry poziom sygnału sieci GSM. W bezpośrednim sąsiedztwie anteny GSM nie mogą znajdować się przewody ani inne metalowe przedmioty.

Parametry zainstalowanej karty SIM

Numer telefonu, stan konta i termin jego ważności podane są na etykiecie bocznej ścianie obudowy. Karta SIM została aktywowana w taryfie PLAY FRESH.

Aby możliwe było wysyłanie SMS z powiadomieniami i raportami konto powinno być okresowo zasilane – najlepiej zdalnie, przez Internet. W przypadku taryfy PLAY FRESH po każdym zasileniu konta (np. o 10 zł) jego ważność zostaje przedłużona o 365 dni. Pozwala to utrzymać koszty eksploatacji systemu na bardzo niskim poziomie.

Zdalne sterowanie przez SMS

- 1) Na bocznej ścianie obudowy przyklejona jest etykieta z **numerem telefonu GSM**, na który należy wysłać do systemu wiadomości SMS z komendami sterującymi.
- 2) Aby włączyć zasilanie obwodu P1 należy z uprawnionego telefonu GSM wysłać do systemu wiadomość SMS z komendą **A1** .
- 3) Aby wyłączyć zasilanie obwodu P1 należy z uprawnionego telefonu GSM wysłać do systemu wiadomość SMS o z komendą: **D1** .

Powiadamianie przez SMS

System TELE-POWER wysyła wiadomości SMS pod numery telefonów zdefiniowane w jego konfiguracji. Możliwe są następujące powiadomienia:

- 1) Po wykryciu napięcia 230V w przewodzie **DETEKCJA** wysyłana jest wiadomość:
Zasilanie=WL, T=xx 'C , gdzie xx jest aktualnie zmierzoną temperaturą.
- 2) Analogicznie, po zaniku napięcia w przewodzie **DETEKCJA** wysyłana jest wiadomość:
Zasilanie=WYL, T=xx 'C

Wysyłanie raportów

System TELE-POWER może wysyłać raporty w dwóch trybach:

- **na żądanie** (po zadzwonieniu na numer telefonu przypisany do systemu),
- **okresowo** (co ustalony czas, jeśli funkcja ta włączona jest w konfiguracji).

Aby uzyskać raport na żądanie należy zadzwonić z uprawnionego numeru telefonu na numer przydzielony dla systemu TELE-POWER, lub przysłać wiadomość SMS z komendą sterującą SR.

W odpowiedzi system po chwili przyśle wiadomość SMS z raportem o następującej treści:

T=xx'C GSM=-yyy CNT=zzz Wejscia=a0000-00000

gdzie: xx - temperatura aktualnie zmierzona na czujniku,
yyy – siła sygnału z sieci GSM w jednostkach dBm (min: -107 dBm, max: -55 dBm),
zzz – liczba wysłanych wiadomości SMS,
a – stan napięcia na przewodzie DETEKCJA (1=włączone).

Uprawnienia numerów telefonów

W konfiguracji systemu zapisane są informacje o uprawnieniach numerów telefonów:

- na które numery będą wysyłane powiadomienia SMS,
aktualnie wpisane:
- które numery mogą zdalnie sterować, przysyłając komendy przez SMS,
aktualnie wpisane: DOWOLNY
- które numery mogą otrzymywać raporty na żądanie
aktualnie wpisane: DOWOLNY

Dla celów testowych i dla ułatwienia uruchamiania systemu początkowo wpisane są ustawienia „DOWOLNY”. Oznacza to, że każdy numer telefonu może zdalnie sterować systemem i odpytywać raport na żądanie.

Po zainstalowaniu i przetestowaniu systemu należy zmienić jego konfigurację i wyłączyć funkcję „DOWOLNY”, tak aby tylko numery wskazane w konfiguracji modułu SMS-3 miały możliwość zdalnego sterowania i odpytywania raportu.


Konfigurowanie systemu

Początkowa konfiguracja jest zapisana na dołączonej płycie CD w pliku o nazwie:

TPOWER-STD.SM3

Konfigurację modułu można dowolnie zmieniać po połączeniu gniazda RS-232 w dolnej części obudowy z komputerem PC za pomocą dołączonego kabla serwisowego, zgodnie z *Instrukcją obsługi modułu SMS-3* (str. 17).

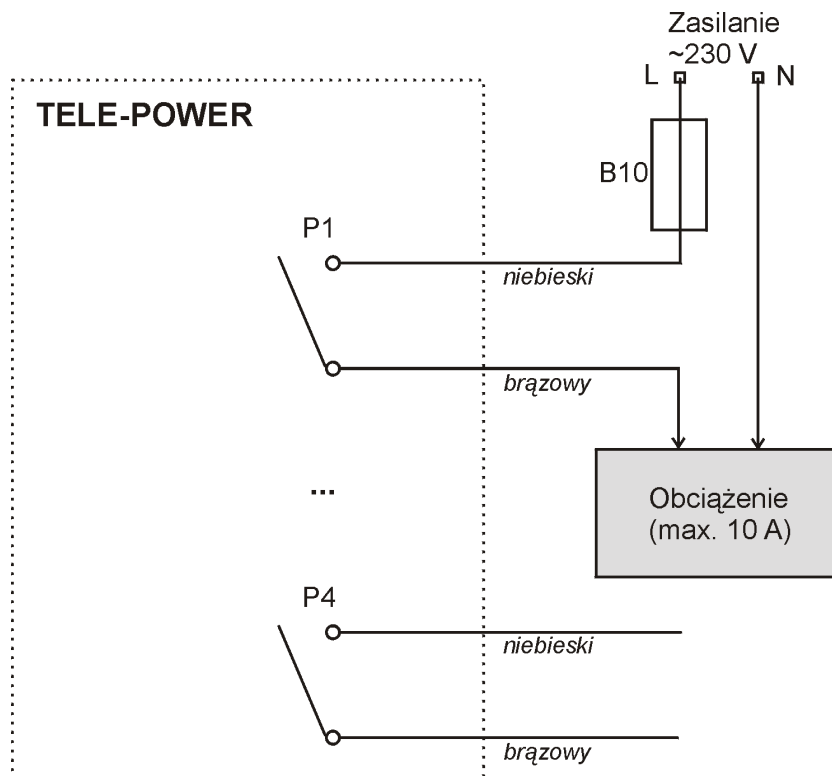
Na komputerze należy zainstalować i uruchomić program **Konsola SMS-3**, zamieszczony na dołączonej płycie CD.

| |
|---|
| <p> UWAGA! Przed otwarciem obudowy należy odłączyć od instalacji elektrycznej przewody: P1, DETEKCJA.. W przeciwnym wypadku wewnątrz obudowy będzie występować napięcie 230V, co grozi porażeniem prądem elektrycznym!</p> |
|---|

System TELE-Power (wersja 4P1)

Instrukcja instalacji

- 5) **Zasilacz sieciowy** należy dołączyć do sieci 230 V. Służy on do zasilania modułu sterującego oraz cewek przekaźników.
- 6) Przewody oznaczone jako „**P1**”, „**P2**”, „**P3**”, „**P4**” należy włączyć w szereg z obciążeniami, które mają być włączane zdalnie przez SMS, jak pokazano na poniższym schemacie:



Dopuszczalne obciążenie obwodów P1...P4 wynosi 2,3 kW (10 A) dla obciążeń rezystancyjnych. **Obwody te powinny być zabezpieczone przed zwarciami za pomocą zewnętrznych bezpieczników, np. wyłączników nadprądowych B10.**

W przypadku potrzeby sterowania większymi obciążeniami (ponad 10 A) lub obciążeniami indukcyjnymi, należy zastosować dodatkowe **zewnętrzne styczniki** o odpowiednim prądzie przełączania styków. Niespełnienie tego warunku grozi uszkodzeniem styków przekaźnika i utratą gwarancji.

UWAGA!

Podłączenie przewodów z napięciem 230V powinno być wykonane przez wykwalifikowanego elektryka!

Przed otwarciem obudowy należy odłączyć od instalacji elektrycznej przewody: **P1, P2, P3, P4, DETEKCJA**. W przeciwnym wypadku wewnątrz obudowy będzie występować napięcie 230V, co grozi porażeniem prądem elektrycznym!

- 7) Przewód oznaczony jako „**DETEKCJA**” należy dołączyć do zdalnie sterowanego obwodu zasilania grzejnika (230V). Pojawienie się (lub zanik) napięcia 230V w tym przewodzie powoduje wysłanie powiadomienia SMS na numer telefonu zapisany w konfiguracji modułu SMS-3.

- 8) Antenę GSM należy zainstalować w miejscu zapewniającym wystarczająco dobry poziom sygnału sieci GSM. W bezpośrednim sąsiedztwie anteny GSM nie mogą znajdować się przewody ani inne metalowe przedmioty.

Parametry zainstalowanej karty SIM

Numer telefonu, stan konta i termin jego ważności podane są na etykiecie bocznej ścianie obudowy. Karta SIM została aktywowana w taryfie PLAY FRESH.

Aby możliwe było wysyłanie SMS z powiadomieniami i raportami konto powinno być okresowo zasilane – najlepiej zdalnie, przez Internet. W przypadku taryfy PLAY FRESH po każdym zasileniu konta (np. o 10 zł) jego ważność zostaje przedłużona o 365 dni. Pozwala to utrzymać koszty eksploatacji systemu na bardzo niskim poziomie.

Zdalne sterowanie przez SMS

- 4) Na bocznej ścianie obudowy przyklejona jest etykieta z **numerem telefonu GSM**, na który należy wysłać do systemu wiadomości SMS z komendami sterującymi.
- 5) Aby włączyć zasilanie obwodu P1, P2, P3 lub P4 należy z uprawnionego telefonu GSM wysłać do systemu wiadomość SMS z komendą: **A1**, **A2**, **A3** lub **A4**, odpowiednio. Komenda **AA** powoduje włączenie wszystkich obwodów P1...P4 jednocześnie.
- 6) Aby wyłączyć zasilanie obwodu P1, P2, P3 lub P4, należy z uprawnionego telefonu GSM wysłać do systemu wiadomość SMS o z komendą: **D1**, **D2**, **D3** lub **D4**, odpowiednio. Komenda **DA** powoduje wyłączenie wszystkich obwodów P1...P4 jednocześnie.

Powiadamianie przez SMS

System TELE-POWER wysyła wiadomości SMS pod numery telefonów zdefiniowane w jego konfiguracji. Możliwe są następujące powiadomienia:

- 3) Po wykryciu napięcia 230V w przewodzie **DETEKCJA** wysyłana jest wiadomość:
Zasilanie=WL, T=xx `C , gdzie xx jest aktualnie zmierzoną temperaturą.
- 4) Analogicznie, po zaniku napięcia w przewodzie **DETEKCJA** wysyłana jest wiadomość:
Zasilanie=WYL, T=xx `C

Wysyłanie raportów

System TELE-POWER może wysyłać raporty w dwóch trybach:

- **na żądanie** (po zadzwonieniu na numer telefonu przypisany do systemu),
- **okresowo** (co ustalony czas, jeśli funkcja ta włączona jest w konfiguracji).

Aby uzyskać raport na żądanie należy zadzwonić z uprawnionego numeru telefonu na numer przydzielony dla systemu TELE-POWER, lub przysłać wiadomość SMS z komendą sterującą SR.

W odpowiedzi system po chwili przyśle wiadomość SMS z raportem o następującej treści:

T=xx`C GSM=-yyy CNT=zzz Wejscia=a0000-00000

gdzie: xx - temperatura aktualnie zmierzona na czujniku,

- yyy – siła sygnału z sieci GSM w jednostkach dBm (min: -107 dBm, max: -55 dBm),
zzz – liczba wysłanych wiadomości SMS,
a – stan napięcia na przewodzie DETEKCJA (1=włączone).

Uprawnienia numerów telefonów

W konfiguracji systemu zapisane są informacje o uprawnieniach numerów telefonów:

- na które numery będą wysyłane powiadomienia SMS,
aktualnie wpisane:
- które numery mogą zdalnie sterować, przysyłając komendy przez SMS,
aktualnie wpisane: DOWOLNY
- które numery mogą otrzymywać raporty na żądanie
aktualnie wpisane: DOWOLNY

Dla celów testowych i dla ułatwienia uruchamiania systemu początkowo wpisane są ustawienia „DOWOLNY”. Oznacza to, że każdy numer telefonu może zdalnie sterować systemem i odpytywać raport na żądanie.

Po zainstalowaniu i przetestowaniu systemu należy zmienić jego konfigurację i wyłączyć funkcję „DOWOLNY”, tak aby tylko numery wskazane w konfiguracji modułu SMS-3 miały możliwość zdalnego sterowania i odpytywania raportu.

Konfigurowanie systemu

Początkowa konfiguracja jest zapisana na dołączonej płycie CD w pliku o nazwie:

TPOWER-4P1.SM3

Konfigurację modułu można dowolnie zmieniać po połączeniu gniazda RS-232 w dolnej części obudowy z komputerem PC za pomocą dołączonego kabla serwisowego, zgodnie z *Instrukcją obsługi modułu SMS-3* (str. 17).

Na komputerze należy zainstalować i uruchomić program **Konsola SMS-3**, zamieszczony na dołączonej płycie CD.